

vos coordonnées :

Nom Prénom

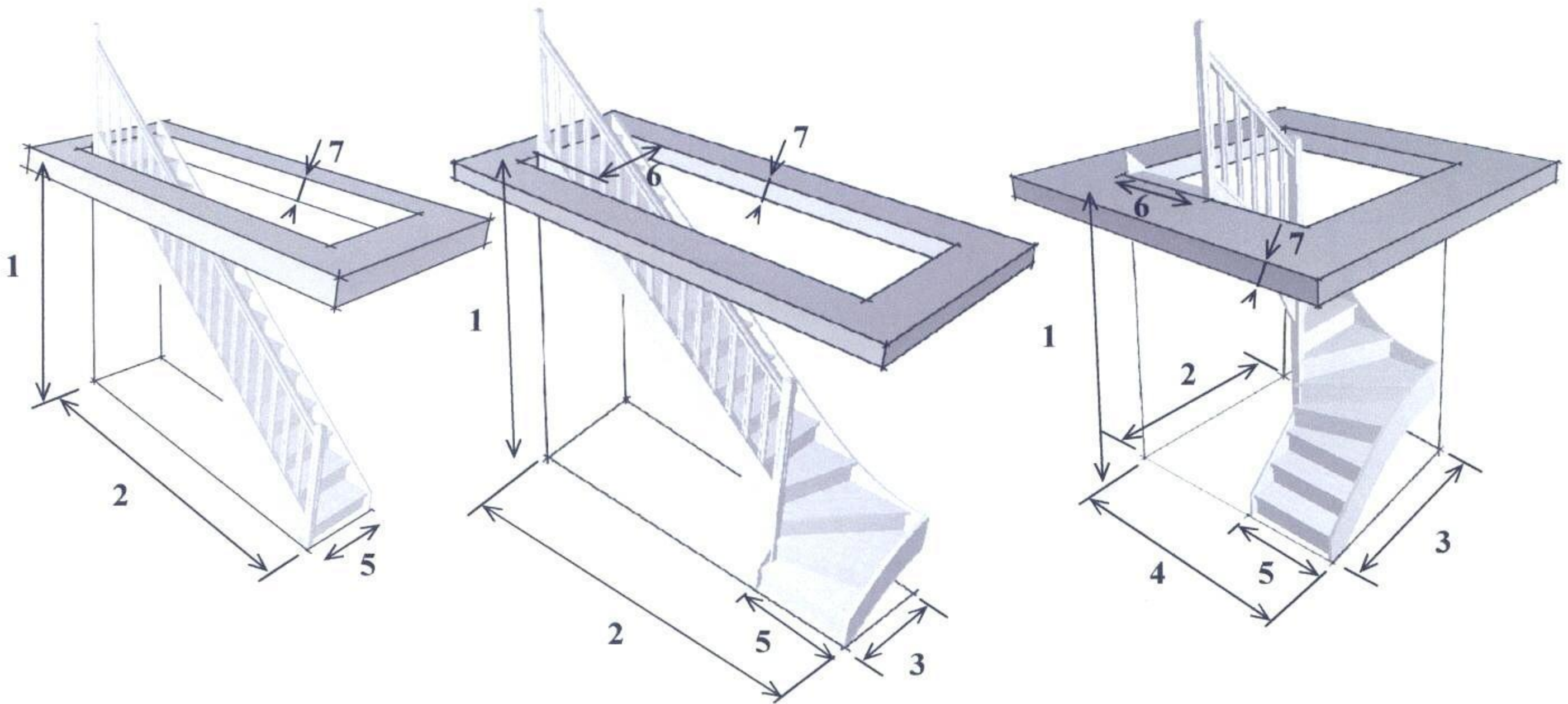
adresse de votre chantier

email:
téléphone

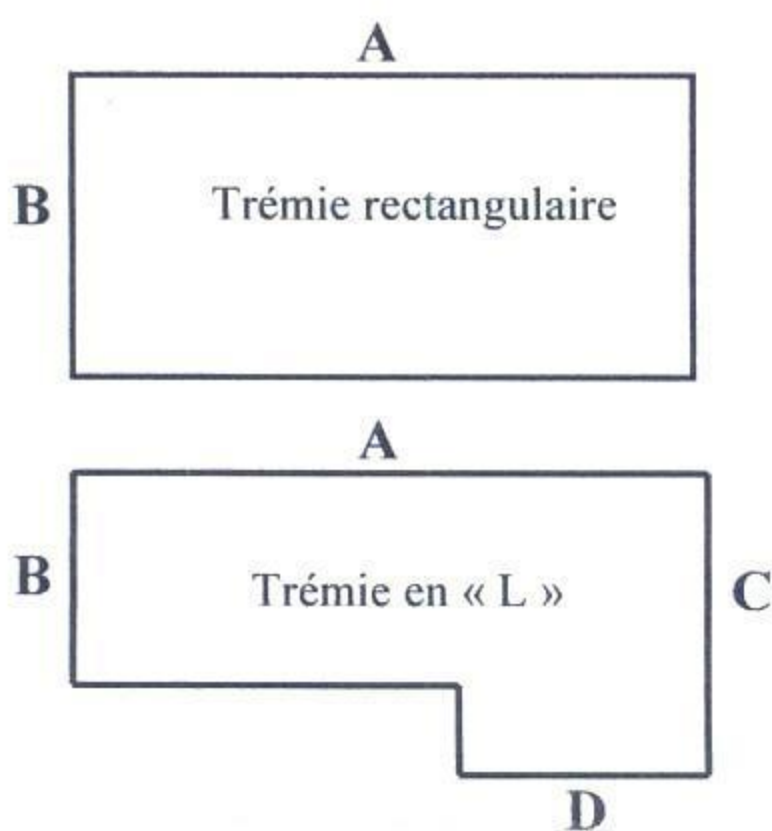
Joignez ce document complété à votre commande ou demande d'informations si vous souhaitez un modèle sur mesure. Elles nous permettront soit de vérifier techniquement votre commande soit de vous faire une offre pour le modèle sur mesure que vous souhaitez

FICHE DE PRISE DE MESURES ESCALIERS

		Escalier droit	Escalier 1/4 tournant bas, 1/4 tournant milieu, 1/4 tournant haut.	Escalier 1/2 tournant, 1/2 tournant avec jour
1	Hauteur à monter sol à sol fini	mm	mm	mm
2	Reculément d'arrivée	mm	mm	mm
3	Reculément de départ		mm	mm
4	Reculément intermédiaire			mm
5	Largeur hors tout départ	mm	mm	mm
6	Largeur hors tout arrivée		mm	mm
7	Epaisseur de dalle	mm	mm	mm



Les trémies hautes:



	A	B	C	D
Trémie rectangulaire	mm	mm		
Trémie en « L »	mm	mm	mm	mm

Important:

- Préciser: - l'environnement (portes, fenêtres, radiateurs...)
- le sens de montée de l'escalier.
- la position des garde-corps d'étage

Remarques:

.....

.....